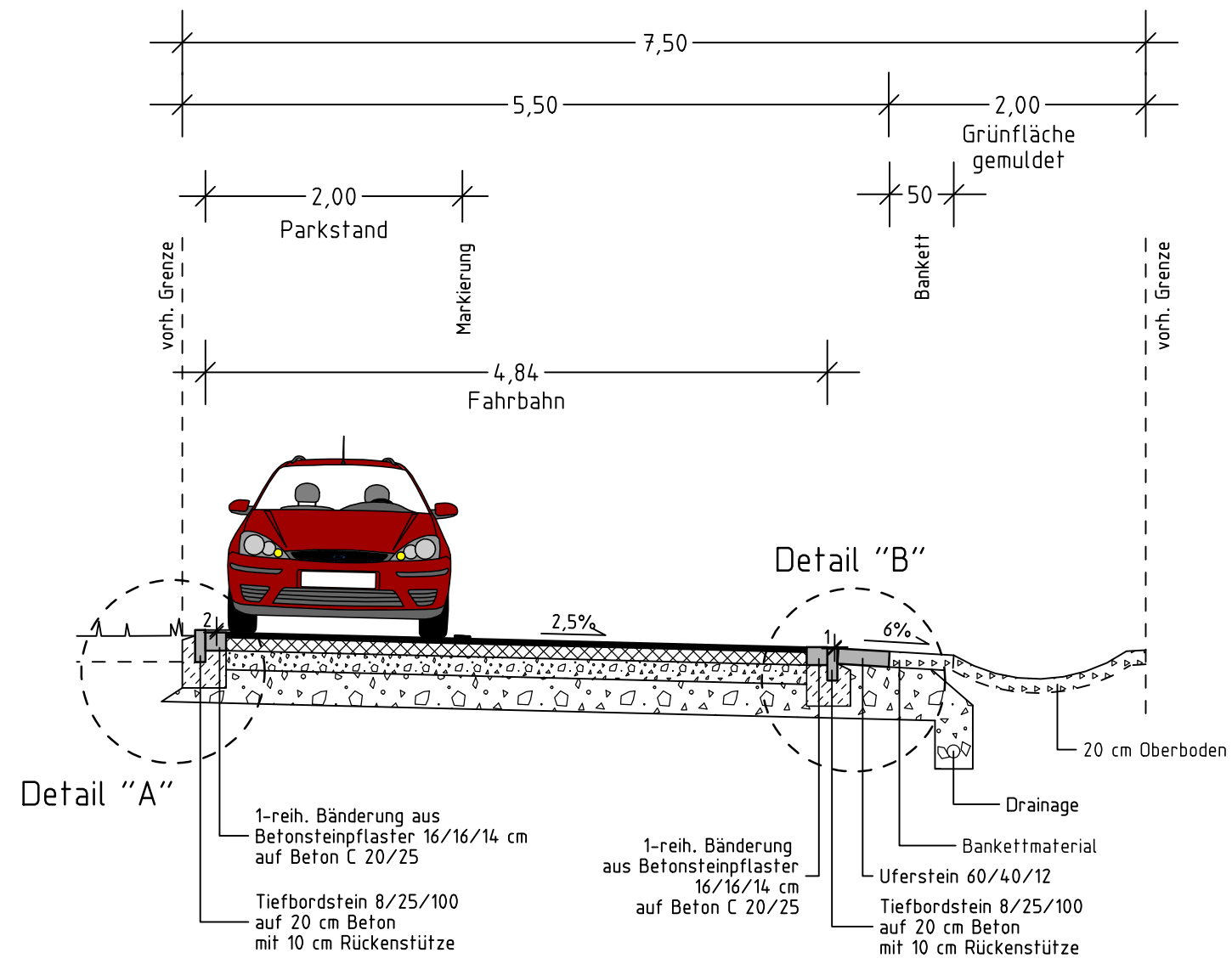


# Ausbauquerschnitt A-A



**Fahrbahn**  
in Anlehnung an RStO 12, Tafel 1, Belastungsklasse 1.0, Zeile 3

- 4 cm Asphaltdeckschicht, AC 11 DN
- 10 cm Asphalttragschicht, AC 22 TN
- 20 cm Schottertragschicht,  $E_{v2} \geq 150 \text{ MN/m}^2$
- 21 cm Frostschuttschicht,  $E_{v2} \geq 120 \text{ MN/m}^2$
- 55 cm Gesamt

**Zufahrten**  
in Anlehnung an RStO 12, Tafel 3, Belastungsklasse 0.3, Zeile 3

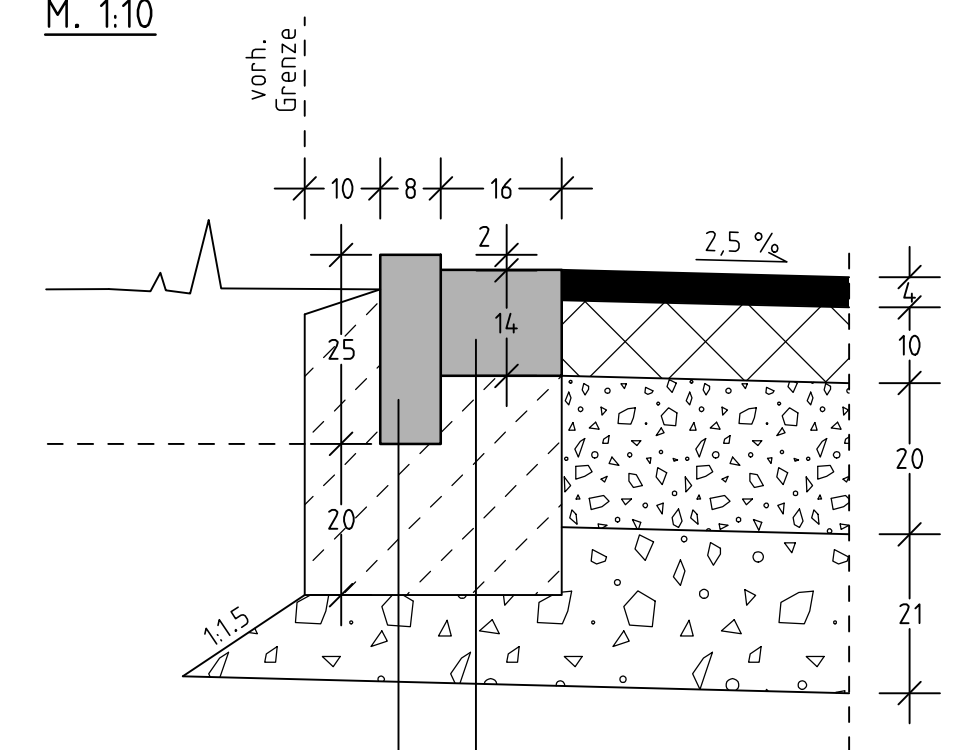
- 8 cm Betonsteinpflaster 20/10/8 cm, Farbe: grau
- 4 cm Brechsand- Splitt- Gemisch
- 20 cm Schottertragschicht,  $E_{v2} \geq 120 \text{ MN/m}^2$
- 23 cm Frostschuttschicht,  $E_{v2} \geq 100 \text{ MN/m}^2$
- 55 cm Gesamt

Die Ausführungen im Zuge des Bodengutachtens Nr. 12196.10 vom 01.10.2010 durch die Prüftechnik ZDL GmbH sind bei der Bauausführung zu beachten.

Weitergabe sowie Vervielfältigung und Verwertung dieser Unterlage sind vorbehaltlich gesonderter vertraglicher Regelungen oder im Einzelfall gesondert erfolgter Vereinbarungen mit dem Entwurfsverfasser nicht gestattet. Zuwiderhandlungen verpflichten zu Schadensersatz.

# Detail "A"

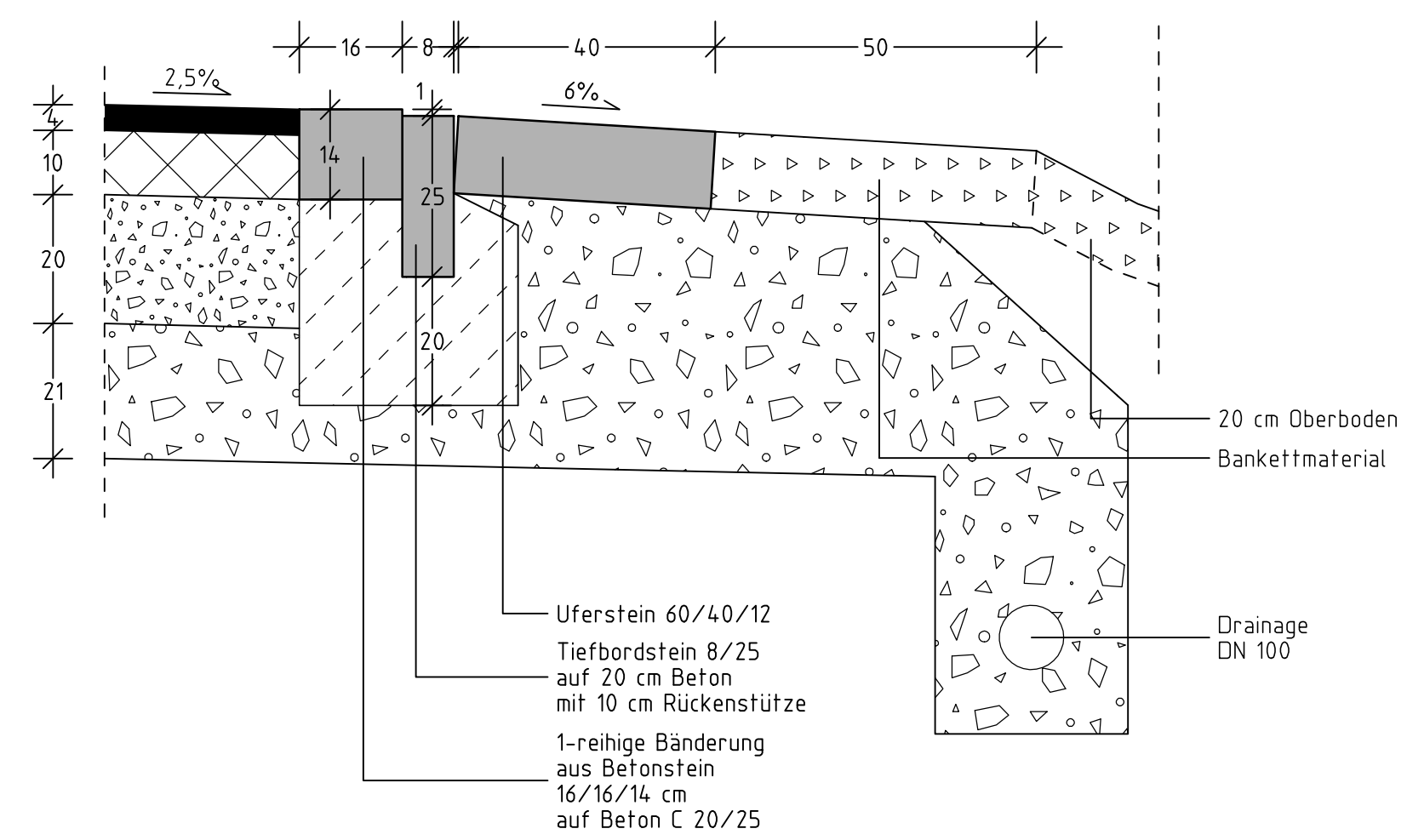
M. 1:10



1-reih. Bänderung aus Betonsteinpflaster 16/16/14 cm auf Beton C 20/25  
Tiefbordstein 8/25/100 cm auf 20 cm Beton mit 10 cm Rückenstütze

# Detail "B"

M. 1:10



Uferstein 60/40/12  
Tiefbordstein 8/25 auf 20 cm Beton mit 10 cm Rückenstütze  
1-reihige Bänderung aus Betonstein 16/16/14 cm auf Beton C 20/25  
20 cm Oberboden  
Bankettmaterial  
Drainage DN 100

Index	Datum	bearb.	gez.	gepr.	Art der Änderung

Beratung • Planung • Bauleitung  
Mindener Straße 205 49084 Osnabrück  
E-Mail: osnabrueck@pbh.org  
Telefon (0541) 1819 - 0  
Telefax (0541) 1819 - 111  
Internet: www.pbh.org  
**pbh** PLANUNGSBÜRO HAHM

**Stadt Versmold**  
Endausbau Stichstraße Bockhorster Bach  
Verkehrsanlagen

Ausführungsplanung

Ausbauquerschnitt A-A

bearbeitet:	24.10.2017	Rakel	Maßstab:	Proj. Nr.:	Anlage:	Blatt Nr.:
gezeichnet:	24.10.2017	Gäfe				
geprüft:	25.10.2017					
			1:50	10087011	1	1/1

Planverfasser:  
Osnabrück, den 25.10.2017  
Aufgestellt:  
Unterschrift: *[Signature]*  
Vermessungsdaten vom Büro Pohlmann (Steinhagen) vom Mai 2010 übernommen.